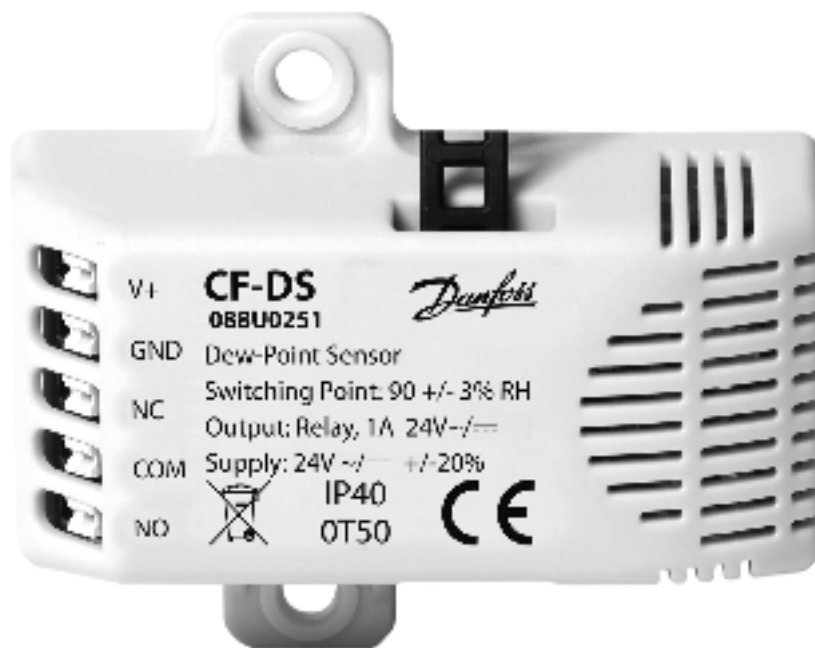


Konfort Montage

Vloerverwarming & Radiatoren



Danfoss

PRODUCTBLAD

Dauwpunt sensor - D150073

1.1 TOEPASSING

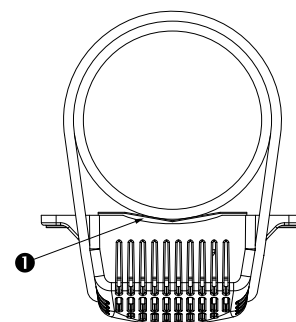
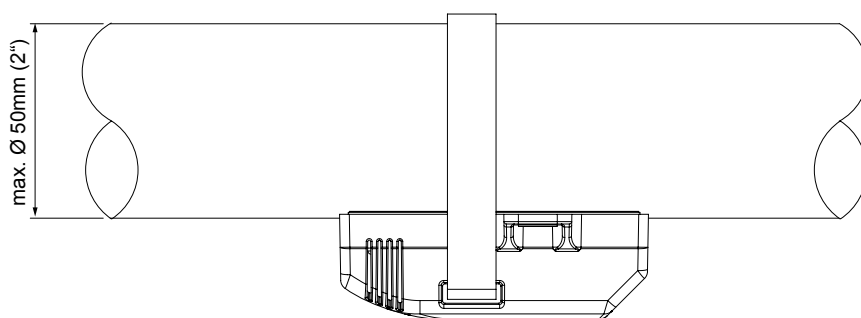
De CF-DS dauwpuntsensor wordt gebruikt in vloerverwarmings-/koelsystemen om de vorming van condensatie tegen te gaan.

De CF-MC wordt aan de toevoerleiding vastgebonden en aangesloten op de Global Standby-ingang op de CF-MC hoofdregelbaar. De CF-DS meet de relatieve luchtvochtigheid (RV) ten opzichte van de leidingtemperatuur. Bij 90% RV stuurt de dauwpuntsensor een signaal naar de CF-MC hoofdregelbaar, die de toevoerleiding voor koeling sluit.

1.2 TECHNISCHE GEGEVENS

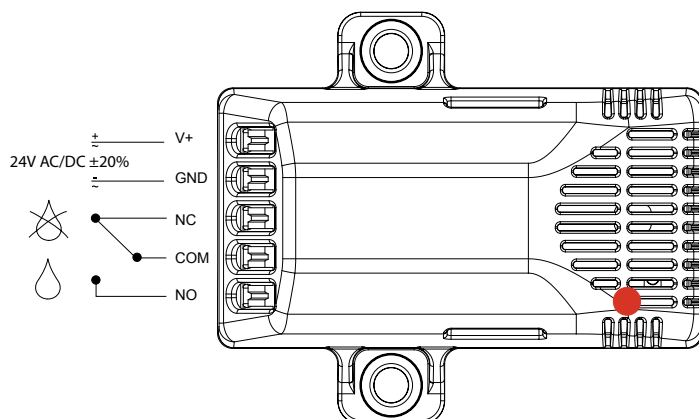
Luchtvochtigheidssensor	HC 105
Werkbereik	10-100% RV
Schakelpunt bij 20 °C	90 ± 3% RV
Schakelhysterese 5% RV	5% RV
Reactietijd, wijziging oppervlaktetemperatuur	$t_{90} < 3$ min
Reactietijd, wijziging relatieve luchtvochtigheid	$t_{90} < 25$ s
Elektrische uitgang	potentiaalvrij relais met wisselcontact
Schakelcapaciteit	max. 24 V AC/DC, 1 A
Voedingsspanning	24 V AC/DC ± 20%
Stroomverbruik bij 24 V DC	< 3 mA
Relaisstatusindicatie	Led (rood)
Elektrische aansluiting	5-polige inplugklem, max. 1,5 mm ²
Bescherming tegen stof	door middel van een speciale coating (doorlaatbaar voor waterdamp)
Beschermingsklasse behuizing	IP40
Materiaal behuizing	PC, brandwerend (conform UL94-V0)
Elektromagnetische compatibiliteit	EN 61326-1, EN 61326-2-3
Bedrijfstemperatuur	0 - 50 °C
Opslagtemperatuur	-20 - 70 °C
Afmetingen (L x H x B)	63 x 54 x 23 mm
Gewicht	ongeveer 60 g

1.3 MONTAGE



1. Warmtegeleidende folie

1.4 AANSLUITINGEN BEDRADING



Statusindicatie

- Led brandt continu: in bedrijf < 90% RV
- Led knippert: gevaar voor condensatie

KonFort Montage

Vloerverwarming & Radiatoren

+31(0)85 06 03 881

info@vloerverwarmingsbedrijf.com

www.vloerverwarmingsbedrijf.com

Dit handboek is auteursrechterlijk beschermd. Alle rechten voorbehouden. Het mag noch volledig noch gedeeltelijk gekopieerd, gereproduceerd, in ingekorte of eender welke vorm verdergegeven worden zonder voorafgaandelijk akkoord van de fabrikant, noch op mechanische noch op elektronische wijze.