

# Konfort Montage

Vloerverwarming & Radiatoren



*Danfoss*

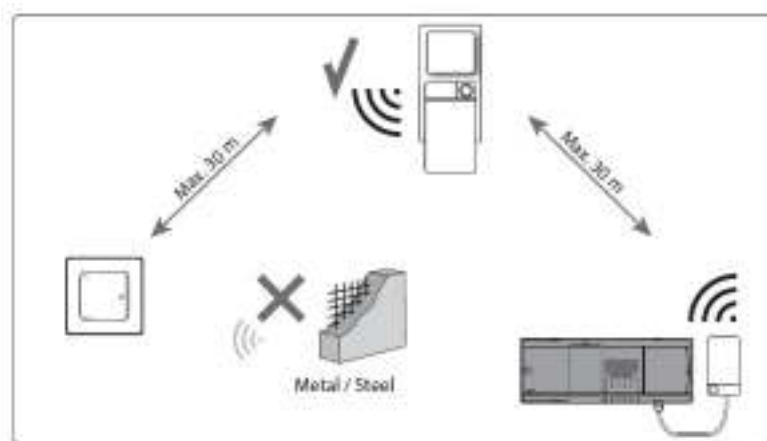
## PRODUCTBLAD

Repeater - D150081

## 1.1 BESCHRIJVING

Danfoss Icon™ Repeater wordt gebruikt om het bereik tussen thermostaten en mastercontroller uit te breiden of om problemen op te lossen in systemen met objecten die het signaal belemmeren. De repeater kan rechtstreeks worden aangesloten op een 230V-stopcontact.

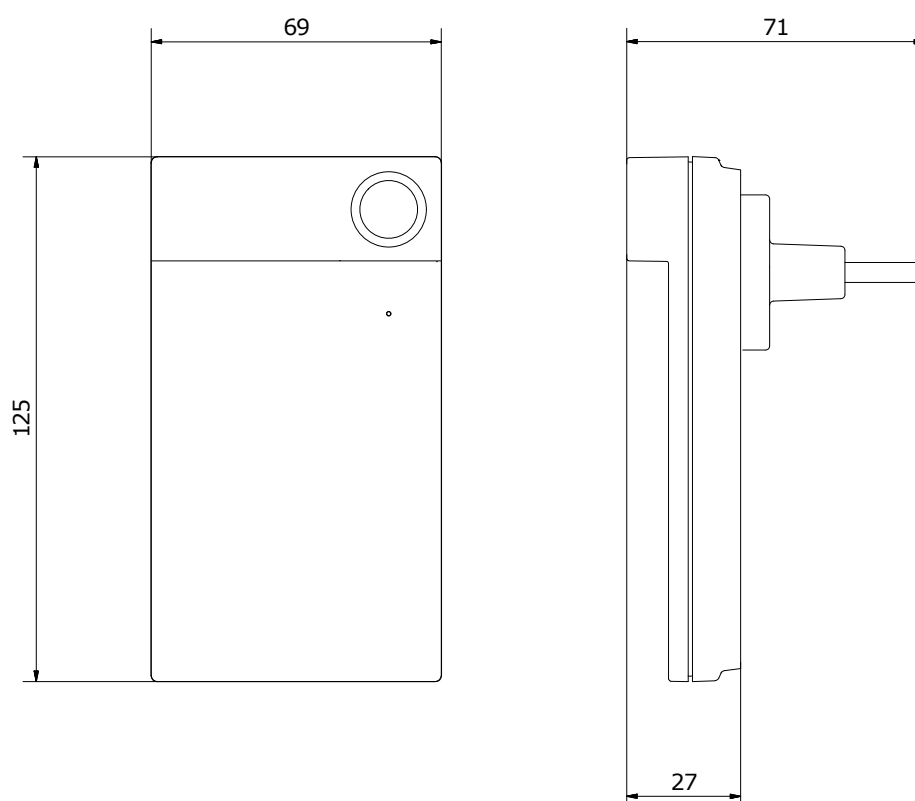
## 1.2 TOEPASSING



### 1.3 TECHNISCHE GEGEVENS

Doel van de besturing	Wi-Fi zenden en ontvangen apparaat, incl. Bluetooth
Omgevingstemperatuurbereik, continu gebruik	0 tot + 40 °C
Frequentie	2,4 GHz
Encapsulation (IP Class)	IP 20
Conformiteit volgens acc. volgens de volgende richtlijnen	RED, RoHS, WEEE
Beschermingsklasse Radio	Klasse III
Voedingsspanning	230 VAC 50 Hz
Temperatuur voor de kogeldrukproef	75 ° C
Beheersing van de graad van verontreiniging	graad 2, normale huishoudelijke omgeving
Softwareklasse	Klasse A
Nominale impulsspanning	4 kV
Bedrijfstijd	Permanent aangesloten
Temperatuurbereik, opslag en transport	-20 tot +65 °C
Instructies voor verwijdering	Het product moet als elektronisch worden afgevoerd verspilling

### 1.4 TEKENINGEN



# KonFort Montage

Vloerverwarming & Radiatoren

+31(0)85 06 03 881

[info@vloerverwarmingsbedrijf.com](mailto:info@vloerverwarmingsbedrijf.com)

[www.vloerverwarmingsbedrijf.com](http://www.vloerverwarmingsbedrijf.com)

Dit handboek is auteursrechterlijk beschermd. Alle rechten voorbehouden. Het mag noch volledig noch gedeeltelijk gekopieerd, gereproduceerd, in ingekorte of eender welke vorm verdergegeven worden zonder voorafgaandelijk akkoord van de fabrikant, noch op mechanische noch op elektronische wijze.