

Konfort Montage

Vloerverwarming & Radiatoren



Danfoss

PRODUCTBLAD

Thermische motor 24V - D01007

1.1 TOEPASSING

De TWA is een kleine actuator voor elektrisch aan / uit regelaars om verschillende soorten kleppen en te activeren vloerverwarming spuitstukken.

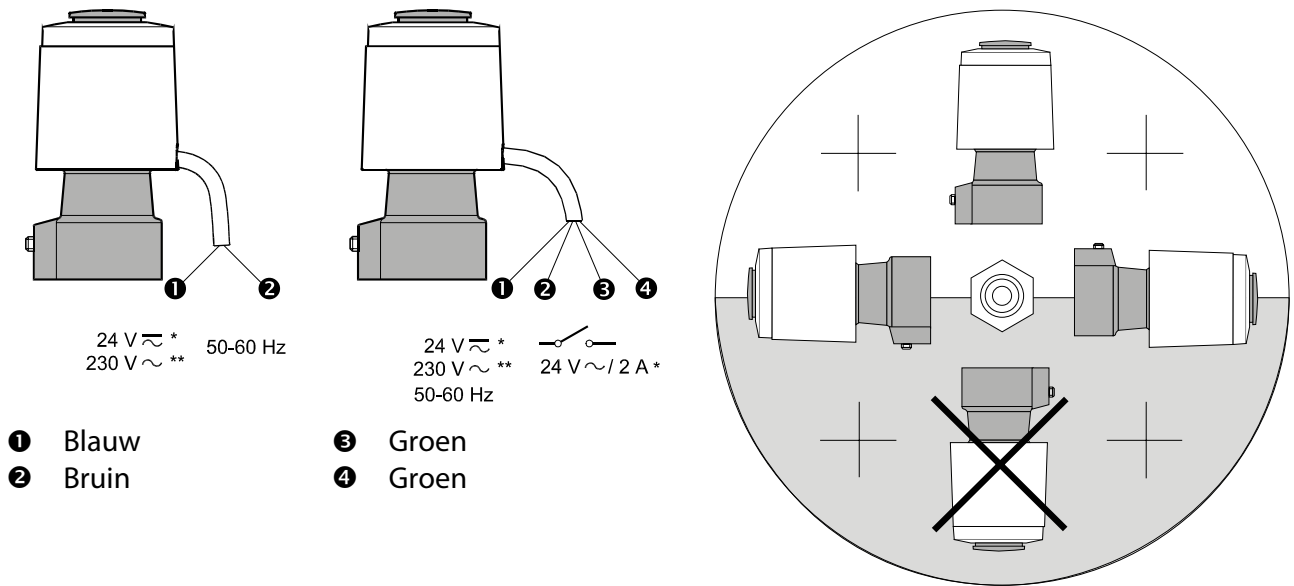
Het TWA-bereik omvat actoren voor 24 V (SELV) of 230 V-voeding in zowel normaal gesloten (NC) of normaal open (NO) versies (klepstanden met geen voedingsspanning naar de actuator). NC / S-versies met eindschakelaar zijn ook beschikbaar voor sommige actuatortypen. De actuator is uitgerust met een visuele positie indicator om de open of gesloten positie aan te tonen de klep.

De TWA kan worden aangesloten op de RA, RTD, RAVL en RAV-kleppen van Danfoss. voorts versies voor kleppen met Heimeier / MNG / Oventrop M30 x 1,5-verbinding beschikbaar. Andere kleppen moeten afzonderlijk worden gecontroleerd om te verzekeren correcte klepsluitingmeting en klep bovenste geometrie.

1.2 TECHNISCHE GEGEVENS

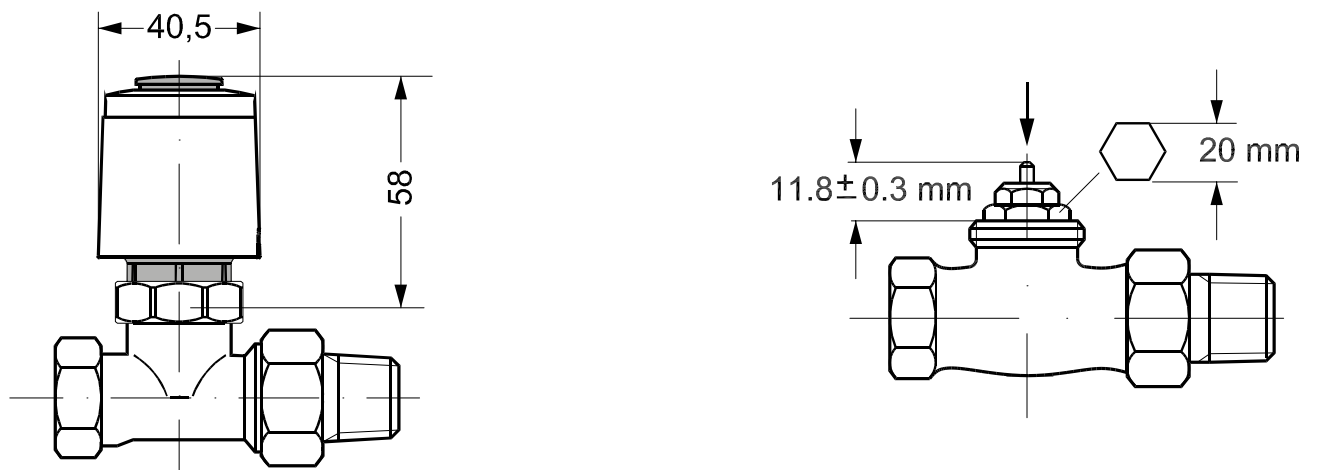
Connectie type	M30 x 1,5
Voedingsspanning	24 V AC/DC
Functie	NC
Voedingsspanning	24 V (Klasse II (SELV))
Max. inschakelstroom	24 V: 350 mA
Frequentie	50-60 Hz
Lopend stroomverbruik	2 W
Spindel looptijd	~ 3 min.
Omgevingstemperatuur	0-60 °C
Behuizing	IP 41
Kabellengte	120 cm

1.3 ELEKTRISCHE VERBINDINGEN



LET OP! Alle NC-versies zijn uitgerust met een rode montagedeling op de positie-indicator om een eenvoudige klep te beveiligen verbinding. Bij montage moet deze splitsing worden verwijderd voor een juiste werking.

1.4 AANSLUITINGEN BEDRADING



KonFort Montage

Vloerverwarming & Radiatoren

+31(0)85 06 03 881

info@vloerverwarmingsbedrijf.com

www.vloerverwarmingsbedrijf.com

Dit handboek is auteursrechterlijk beschermd. Alle rechten voorbehouden. Het mag noch volledig noch gedeeltelijk gekopieerd, gereproduceerd, in ingekorte of eender welke vorm verdergegeven worden zonder voorafgaandelijk akkoord van de fabrikant, noch op mechanische noch op elektronische wijze.